

# 不安全な状態 vol.1

## 目次

1. 高圧ポンベの固定
2. 足場の安定
3. 台車の積荷バランス
4. 通路と近道
5. クレーンフックの外れ止め金具
6. 一斗缶の積み上げ
7. 検知機器の緩み
8. 作業台高さを身長に合わせて腰痛予防
9. ドライバーの先欠け
10. プラスチックハンマー ヘッドのカエリ・まくれ

‘14.5.12

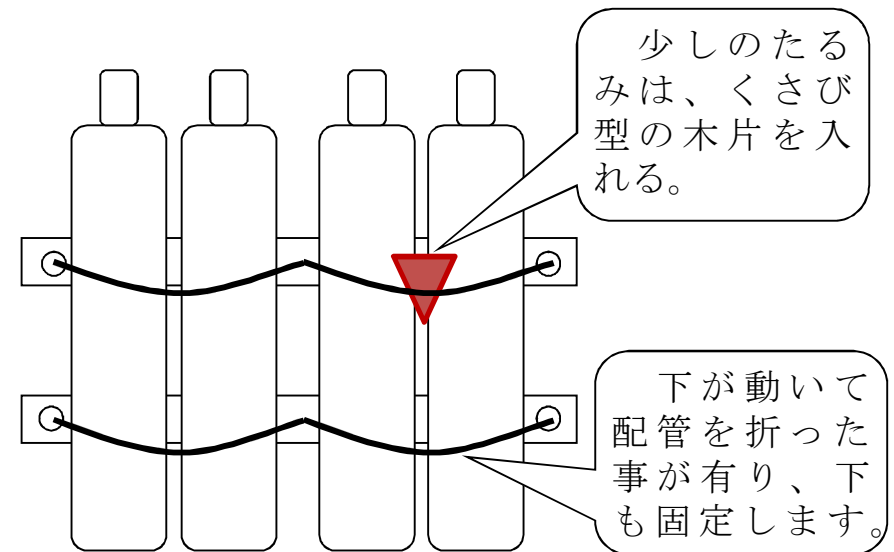
片山安心コンサルタント

# 1. 高圧ポンベの固定

## ” 高圧ポンベを固定して転倒防止する

### ポンベの転倒で発生する災害例

1. ロケット効果によりポンベが飛び、離れたところへ落下する
2. 噴き出したガスでポンベが回転しながら辺りを動きまわる
3. 屋内は噴出したガスによって酸欠になる、及び可燃性ガスは爆発の可能性も高くなる
4. 棚にポンベを縛って棚ごと倒れ、棚のものが床に散乱する



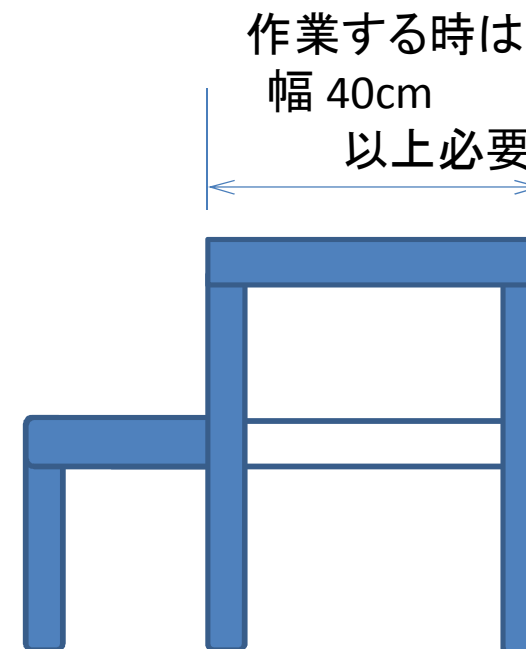
出来るだけ ポンベは1本ずつ固定する。  
この例は、中央から2本固定の様子です。

## 2. 足場の安定

〃 足場に踏み台を使用して、踏み外し、踏み抜きを無くす

踏み台以外の物を代用して予想される災害例

1. 樹脂が割れ、踏み抜いて足を挟む
2. 箱状の角端に荷重を掛けて台ごと転倒する
3. 樹脂の箱は軽くて床を滑り易く、乗り損ね、降り損ねて転倒する

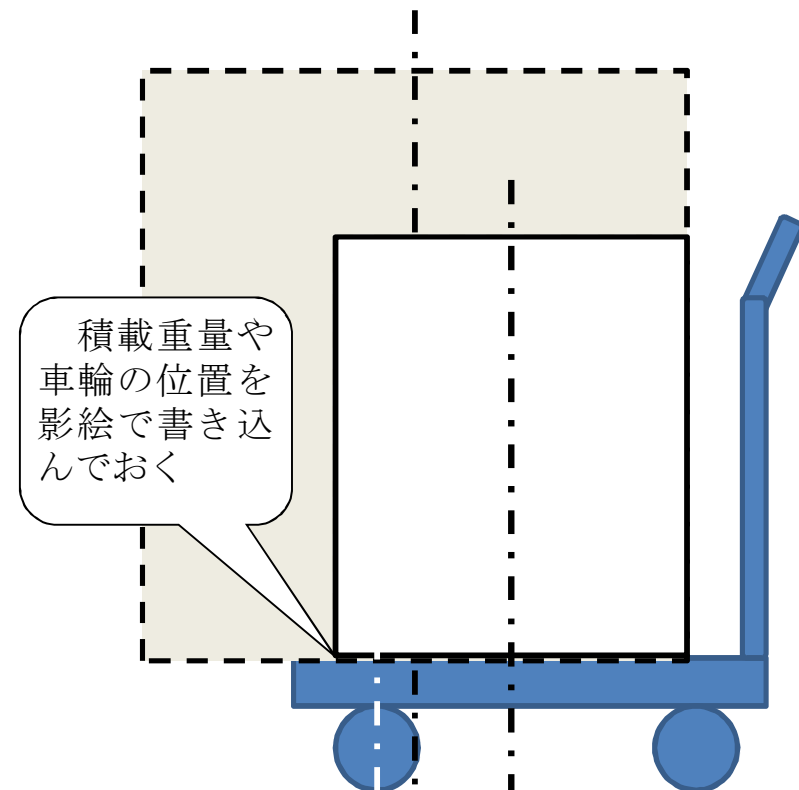


### 3. 台車の積荷バランス

” 積荷の重心を車輪の中央で下にして、倒れや落下によって人に衝突・下敷きを無くす

台車の積荷重心が高い、片寄った、停止場所などで発生する災害例

1. 動き始め、急停止すると(段差・異物で)荷崩れ、倒れて挟む
2. カーブ・方向転換で荷が振られて崩れる、倒れて挟む
3. 停止中、床の傾斜で台車が低い方に動き出し、ぶつかる

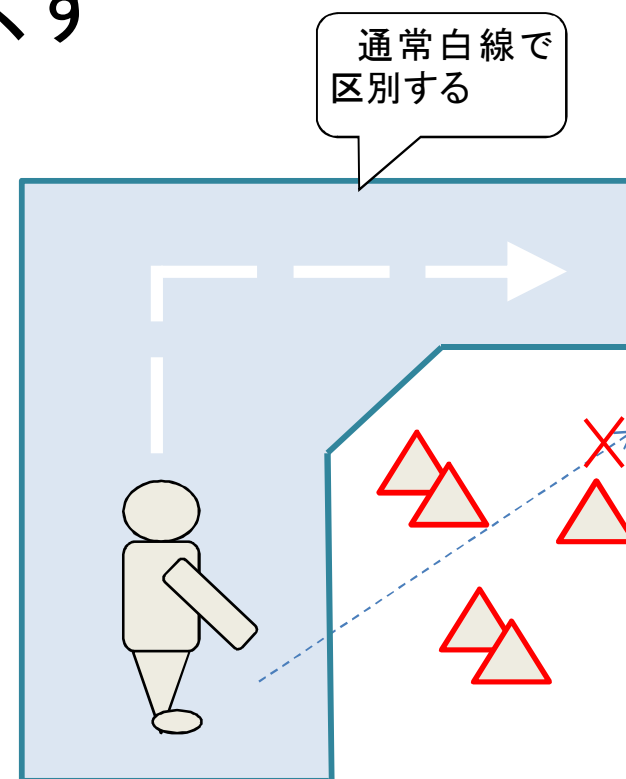


## 4. 通路と近道

〃 通路を通らず、目的の所へ近道して作業領域内を通過する危険を無くす

近道して予想される災害例

1. 置いてある物の突起に足や体を引っ掛け転倒する。その際、突き刺し切り傷を負う
2. 作業領域に入り、移動している材料・装置などに体がぶつかる、加工機等から飛来する物(切粉, 他)に当たる

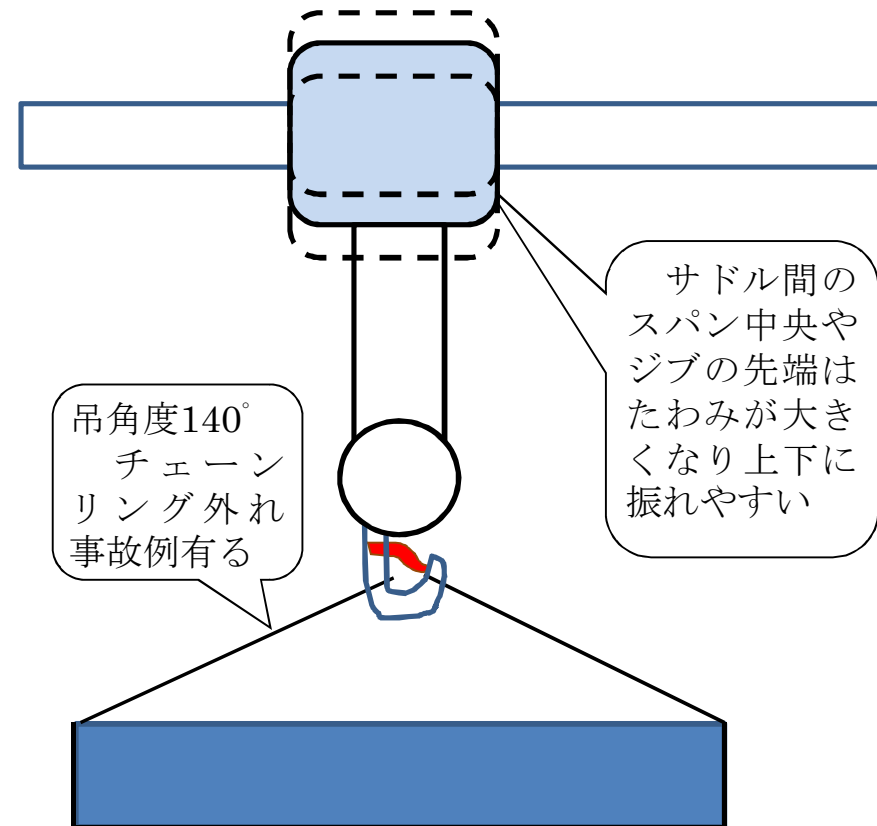


# 5. クレーンのフックに外止め金具

〃 クレーンフックに外れ止めを付けて吊荷の落下を防止する

外れ止め無し、又は壊れていることで予想される災害例

1. ワイヤが外れ、荷が落下又は倒れて人に当たる
  - ①吊上げ前の上昇中
  - ②急停止の上下動(荷振れ)
  - ③吊降ろし時の知恵の輪現象
3. 吊角度を大きくする( $120^{\circ}$ 以上)とワイヤは広がってフックから外れやすく、荷が落下して人に当たる

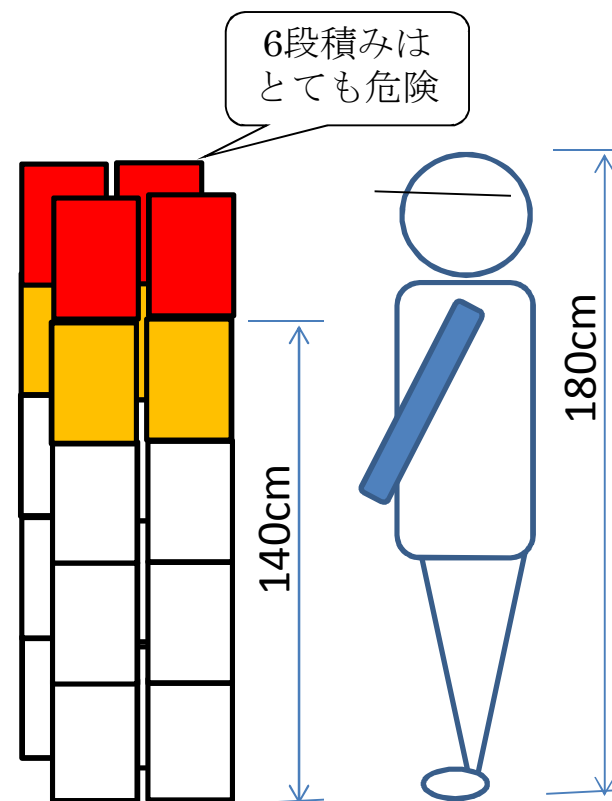


## 6. 一斗缶の積み上げ

〃 缶等の積み上げ高さを規制して、崩れ難く、崩れても危険を小さくする

積み上げた缶の落下で予想される災害例

1. 5段目(缶底で高さ1.4m)の缶(18ℓ入って約16.6kg)が落ちて人に当たる。足に缶の角が当たれば骨折する
2. 落ちた缶の内容物が漏れて床に広がる。それを始末する時、有機溶剤などは揮発した蒸気を吸い込み中毒を起こす
3. 更に、可燃性蒸気は引火によって火災に至る

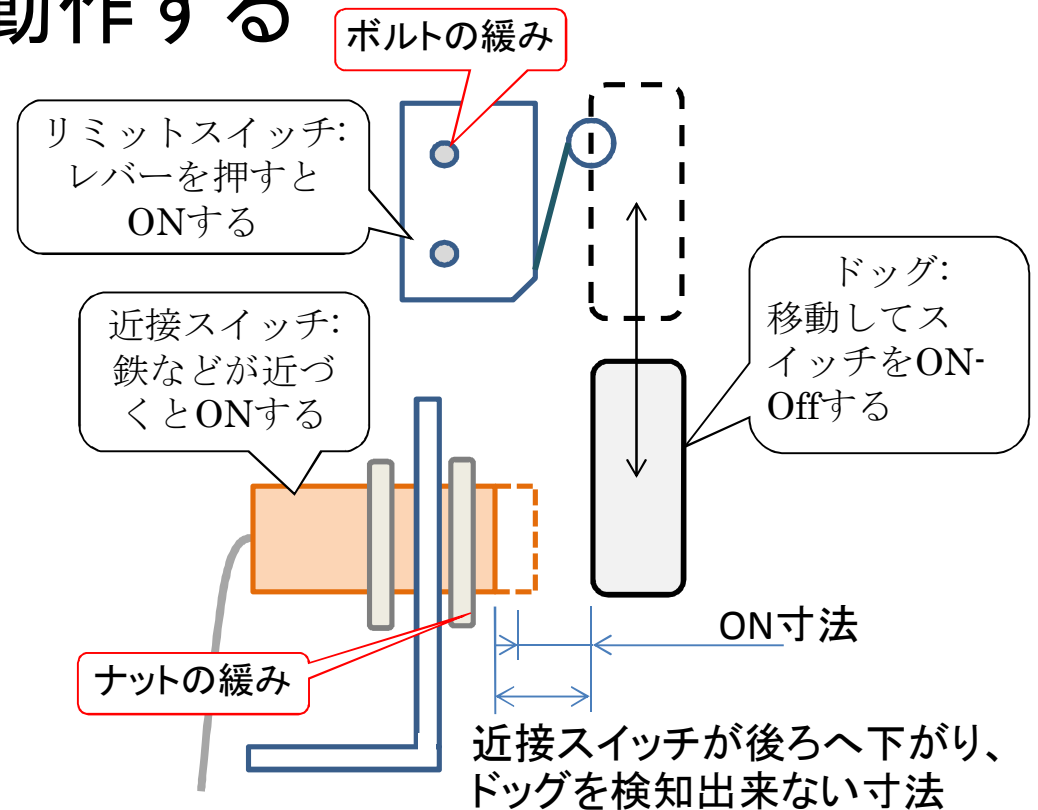


# 7. 検知機器の緩み

” 動作位置や物の有無の検知機器が緩んで誤検知し、そして誤動作する

誤動作で発生する災害例

1. 機械が突然停止し、原因を調べようとして機械に触り、挟まれや巻き込まれる





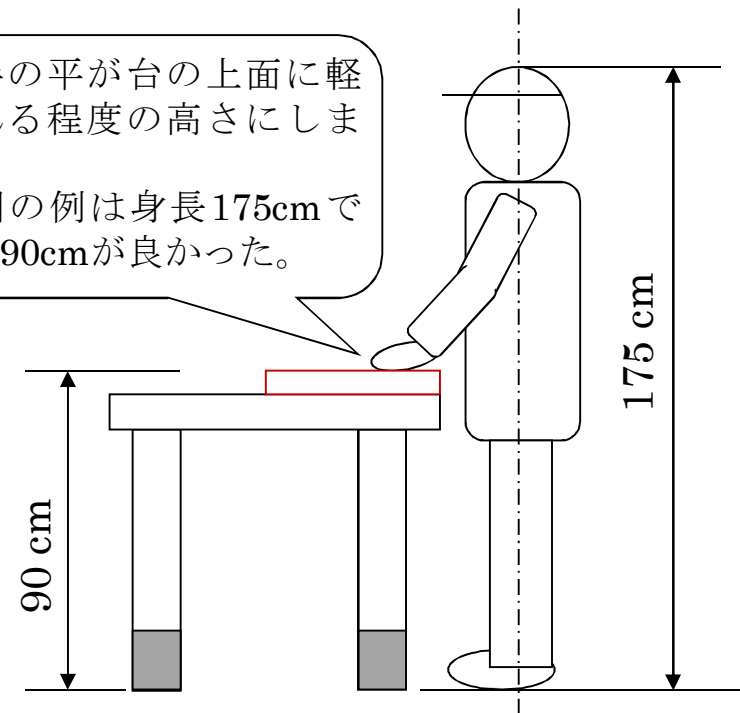
# 8.作業高さを身長に合わせて腰痛予防

” 立ち作業は、前屈みにならない作業台高さに調整して腰痛予防する

作業台が低い事で起きる問題例

1. 前屈みは直ぐ腰痛になり、集中力や作業効率が低下する
2. 夜間に天井照明を頭が遮り、手元を暗くして数値の読み違いや目が疲れる

両手の平が台の上面に軽く触れる程度の高さにします。  
左図の例は身長175cmで台高さ90cmが良かった。

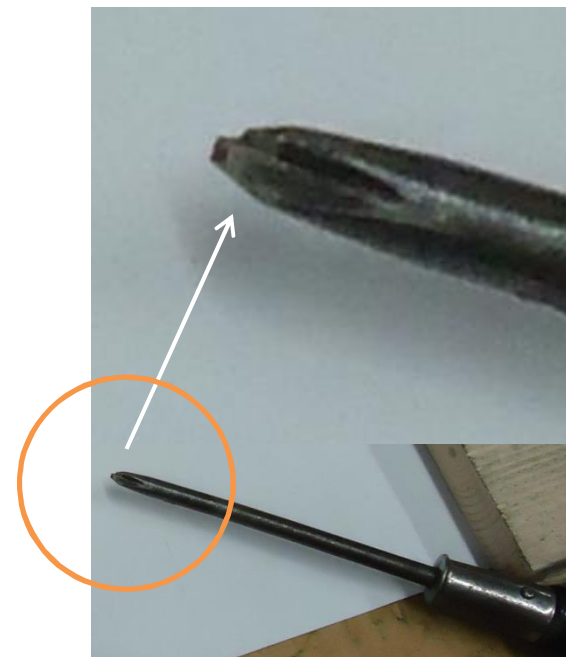


# 9. ドライバーの先欠け

” 先の欠けたドライバーは廃棄する

欠けた十字ドライバーを使用して  
起きる問題の例

1. 十字ネジ頭をなめて変形させ、  
ビスの機能を低下させる
2. 適正なトルクで締め付けられず、  
ネジが緩み易い
3. 締め付けに必要以上の力を掛け、  
腕が疲れる



# 10. プラスチックハンマーのカエリ

” プラスチックハンマーのヘッドにカエリやまくれが出来たら新しいヘッドに交換する

カエリやまくれが出たプラハンマーを使用して起きる問題の例

1. カエリが剥離して製品に混入したり、目に入った
2. ヘッドの面積が小さくなり、打ち損じる、指を打つ

